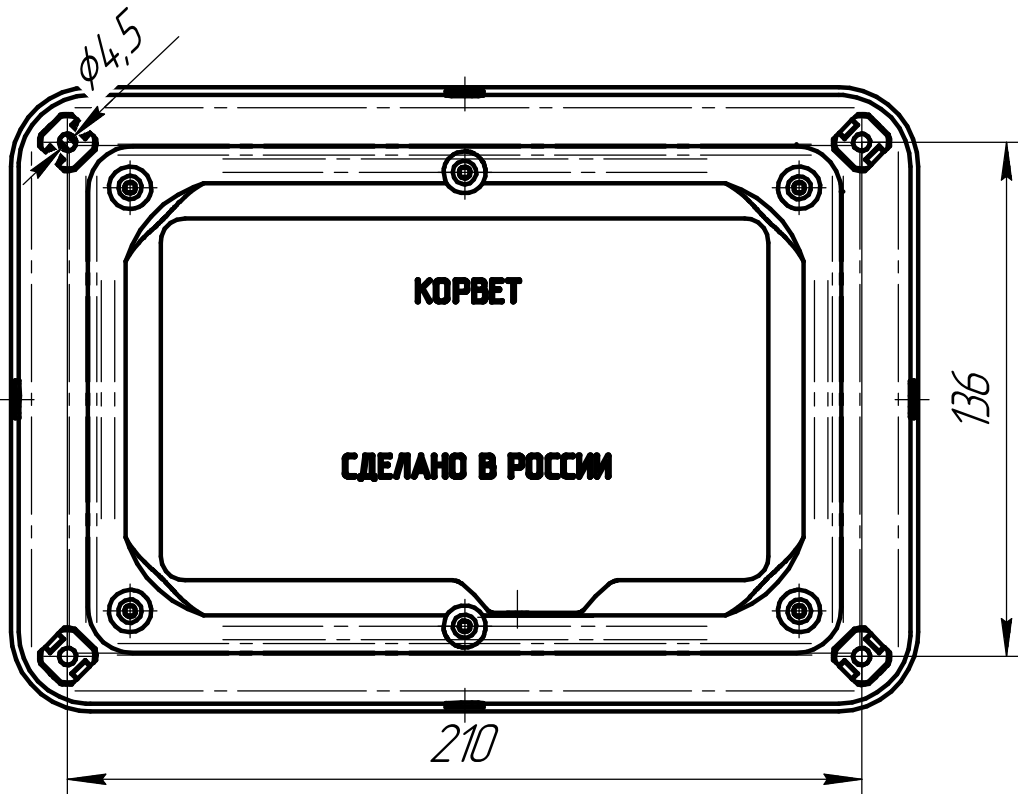
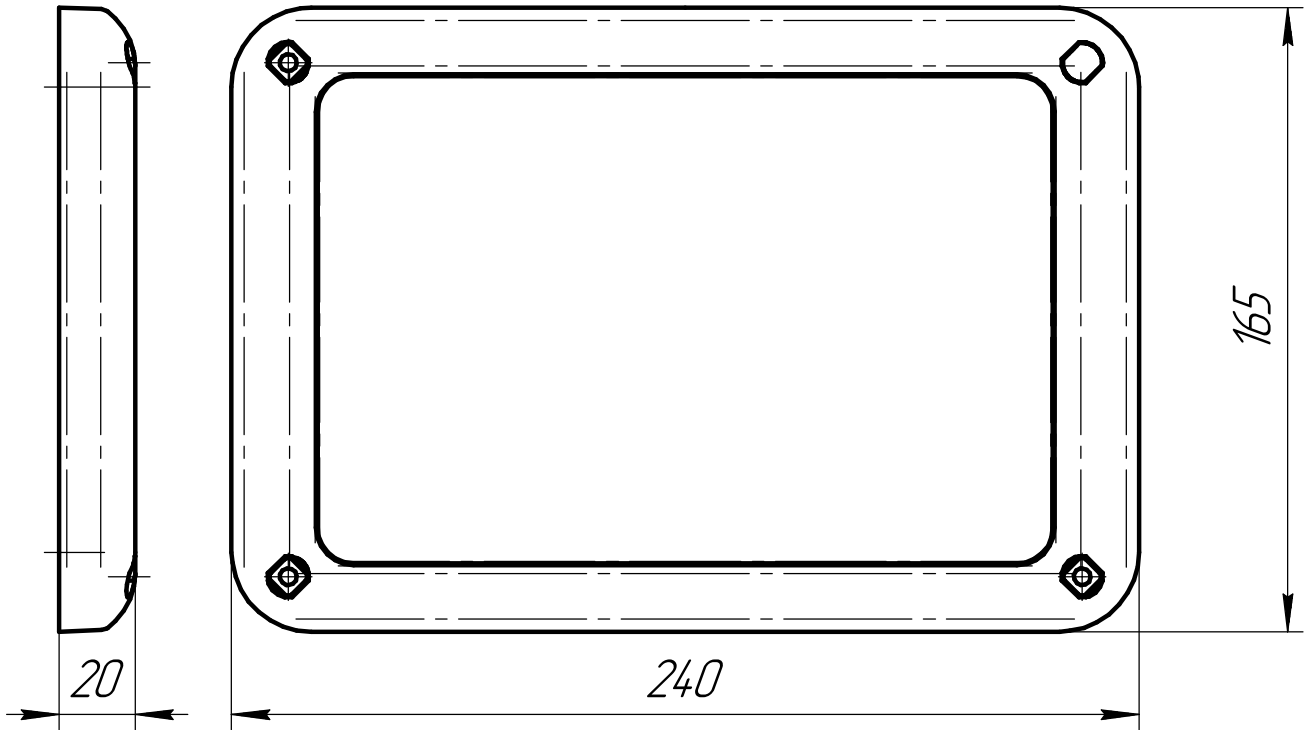


Габаритный чертеж

Перв. примен.

Справ. №



Подп. и дата

Инв. № дробл.

Взам. инв. №

Подп. и дата

Инв. № подл.

Изм.	Лист	№ докум.	Подп.	Дата
Разраб.				
Проб.				
Т.контр.				
Н.контр.				
Утв.				

Габаритный чертеж

САВ-1Р

ООО КОРБЕТ
8 (812) 703-81-24

Лит.	Масса	Масштаб
	0	1:2
Лист	Листов	1

Копировал

Формат А4